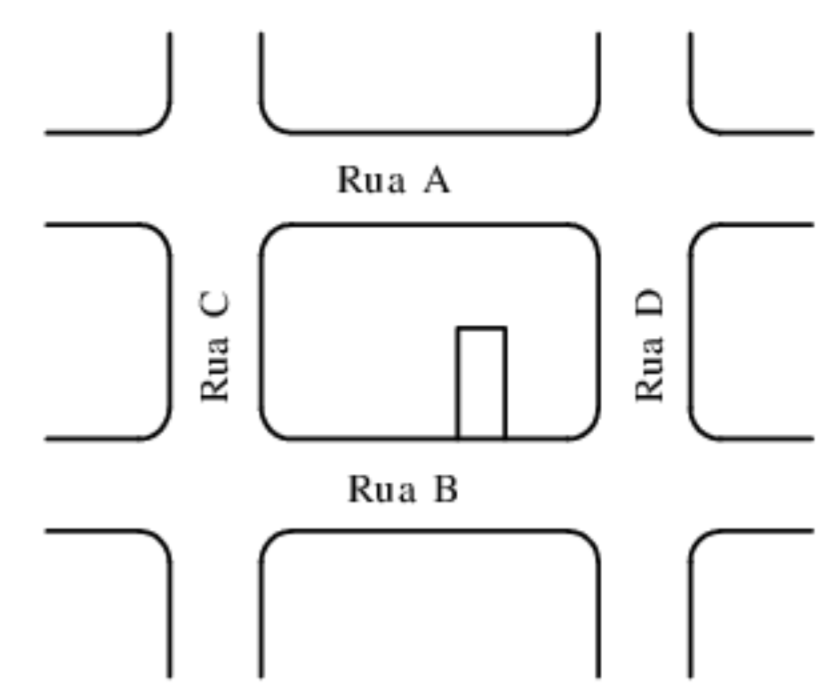
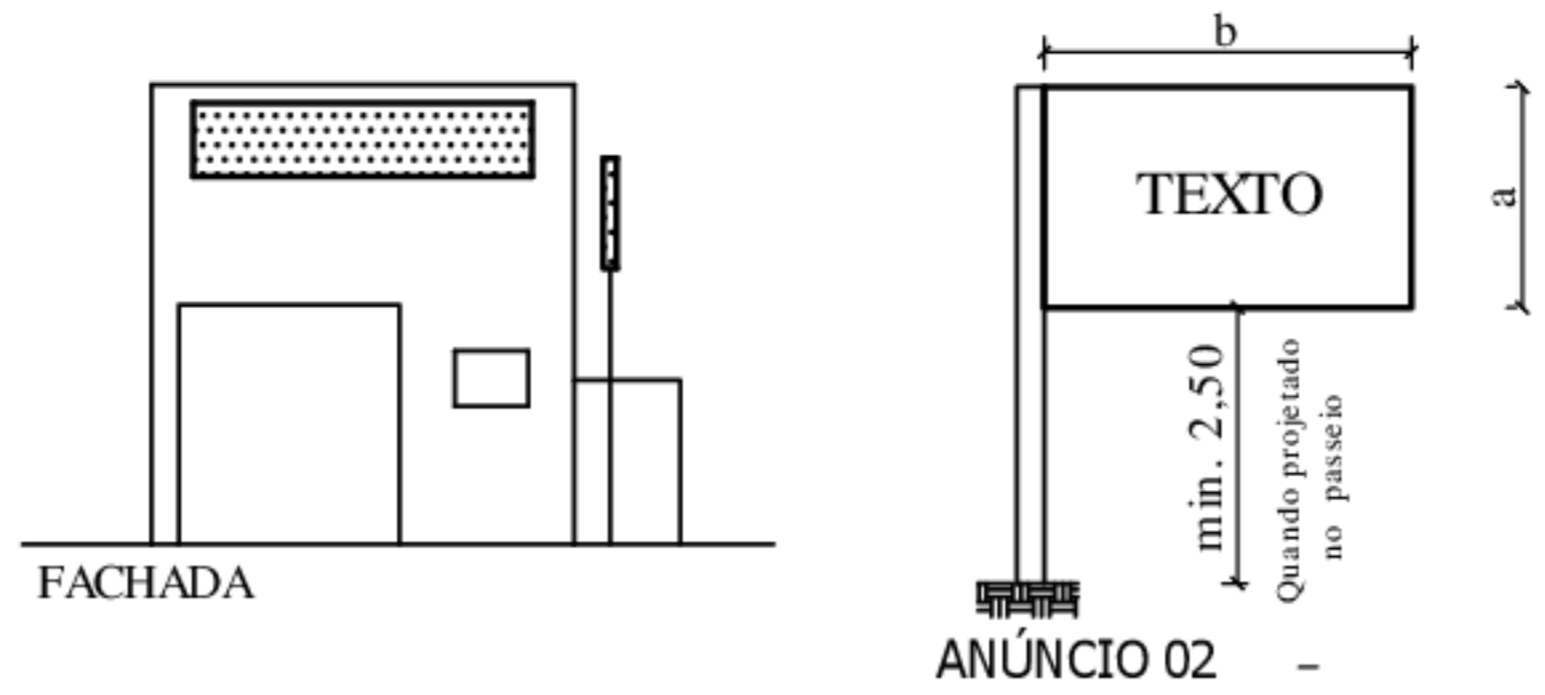
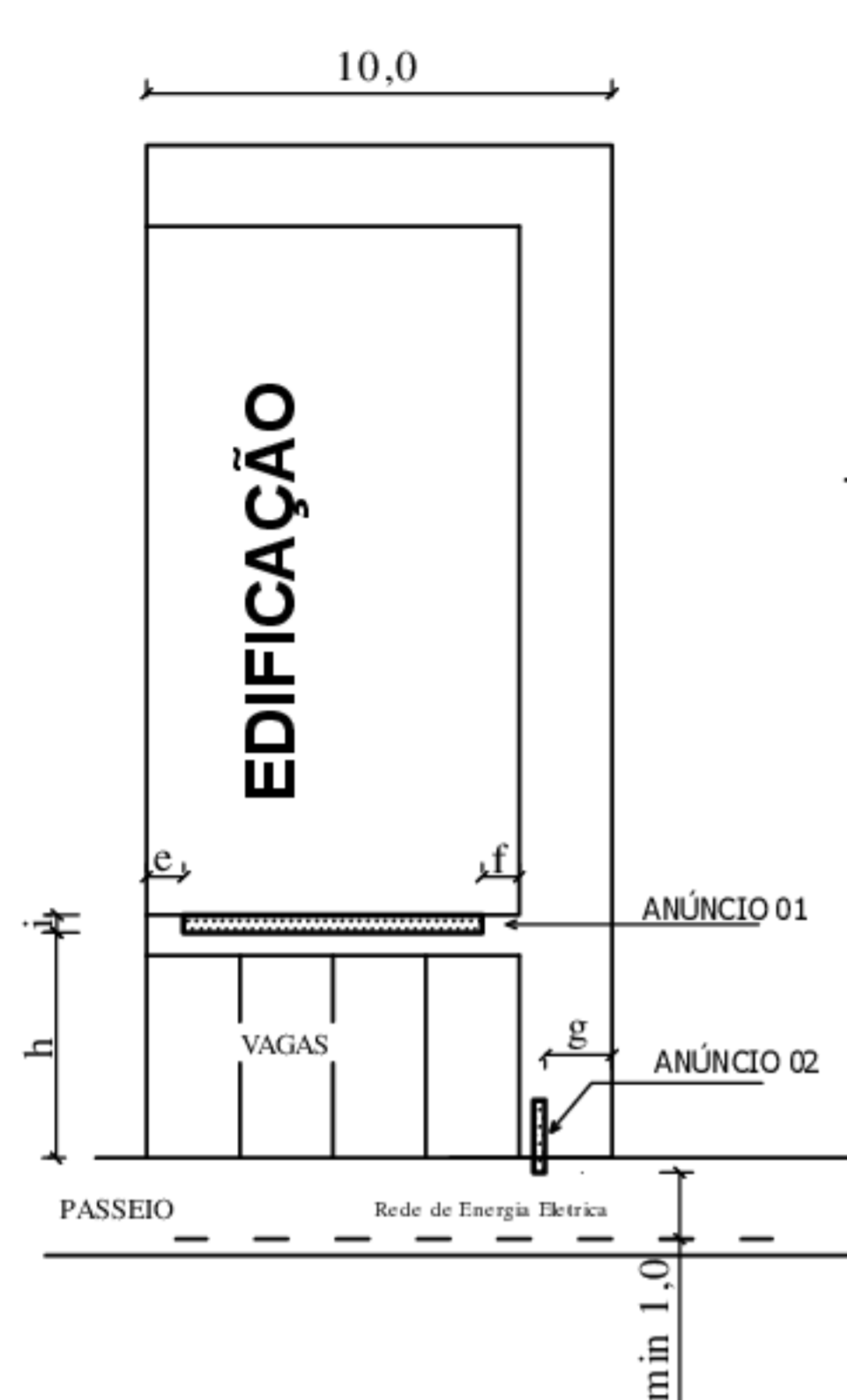
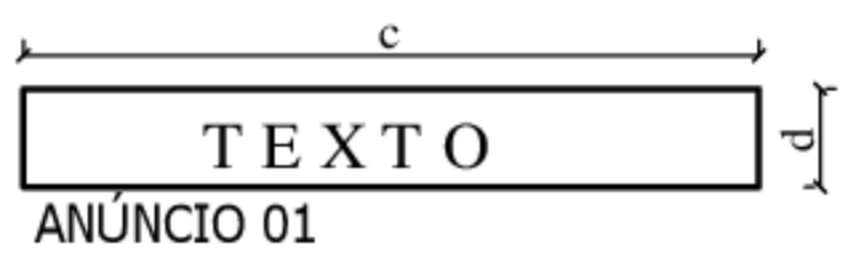


1 VIA

MODELO



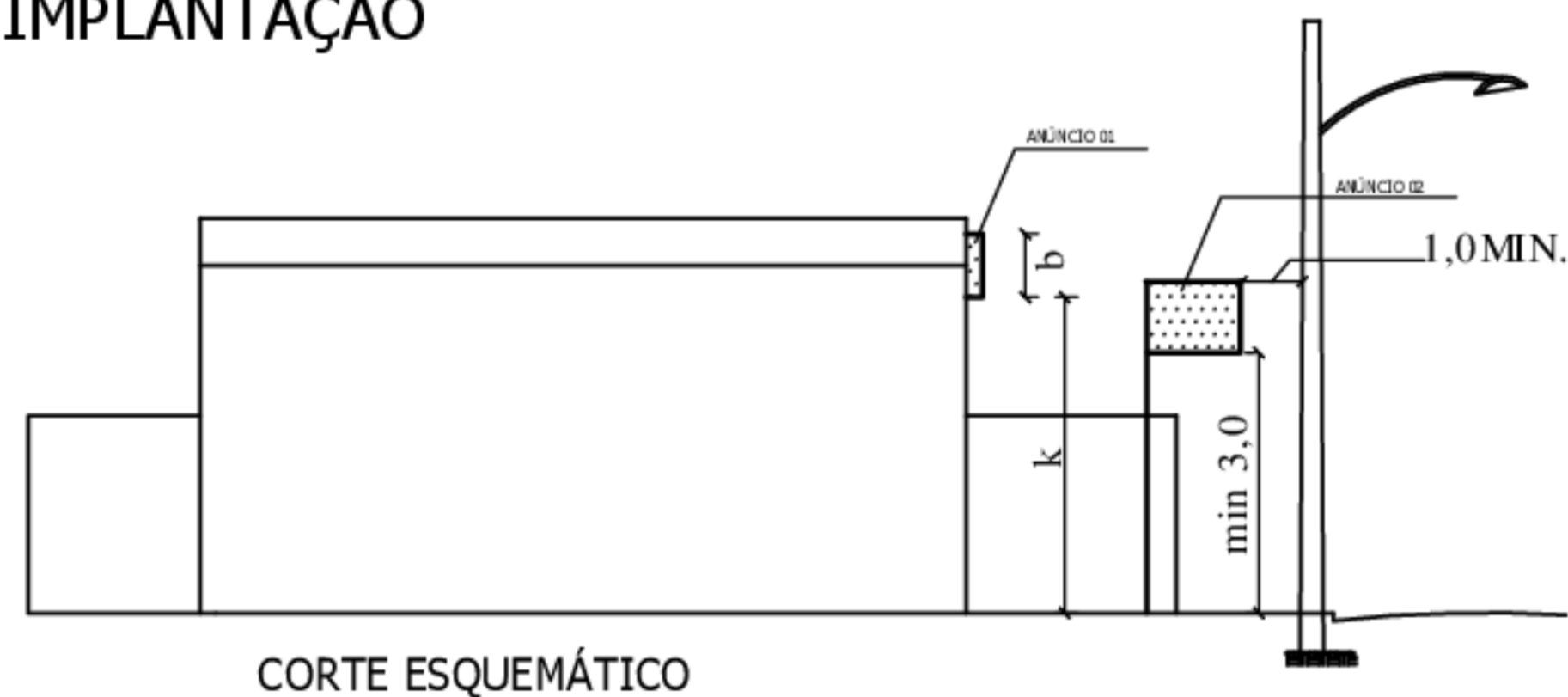
Situação



- ÚNICA FACE
- DUPLA FACE

- Indicar o Tipo de Engenho:
1. (não luminoso, nem iluminado) ou
  2. Luminoso ou
  3. Iluminado ou
  4. Mecânico ou Eletrônico ou Similares

### IMPLANTAÇÃO



CORTE ESQUEMÁTICO

## Projeto Completo

Folha Única

### Instalação de Anúncio

\_\_\_\_\_ nome ou razão social

\_\_\_\_\_ local (rua, lote, quadra, quart., Loteamento)

\_\_\_\_\_ escala

Áreas em m2	
Anúncio 01 -----	0,00
Anúncio 02 -----	0,00
 Total -----	 0,00

Declaro que a aprovação do projeto não implica no reconhecimento por parte da prefeitura, do direito de propriedade do imóvel.

Proprietário do estabelecimento \_\_\_\_\_

Responsável Técnico pelo Anúncio

NOME: \_\_\_\_\_

CREA: \_\_\_\_\_

ART: \_\_\_\_\_

OBS: ATENDER AO DECRETO Nº 18.718 DE 29 DE ABRIL DE 2015.

Mínimo 10 cm